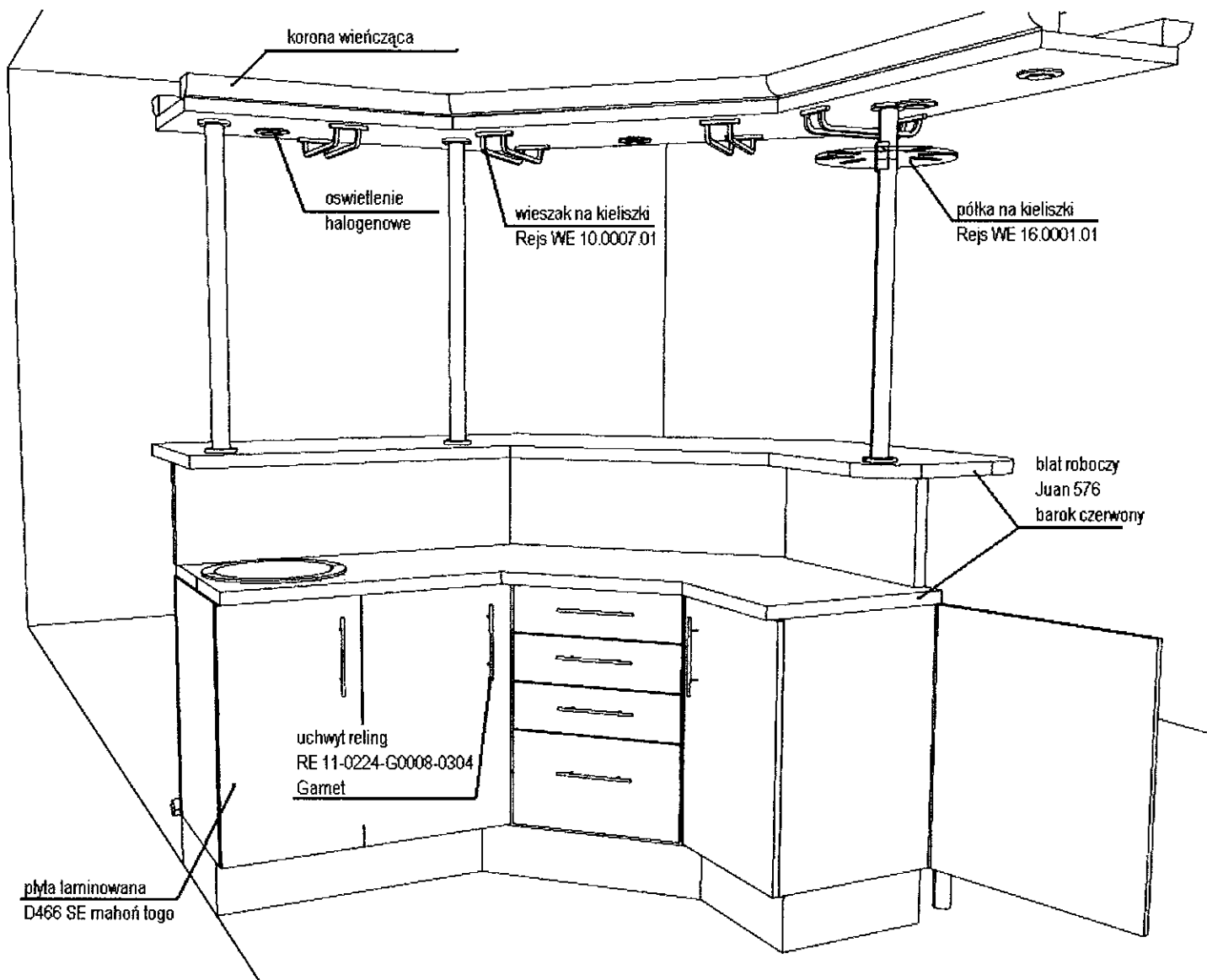
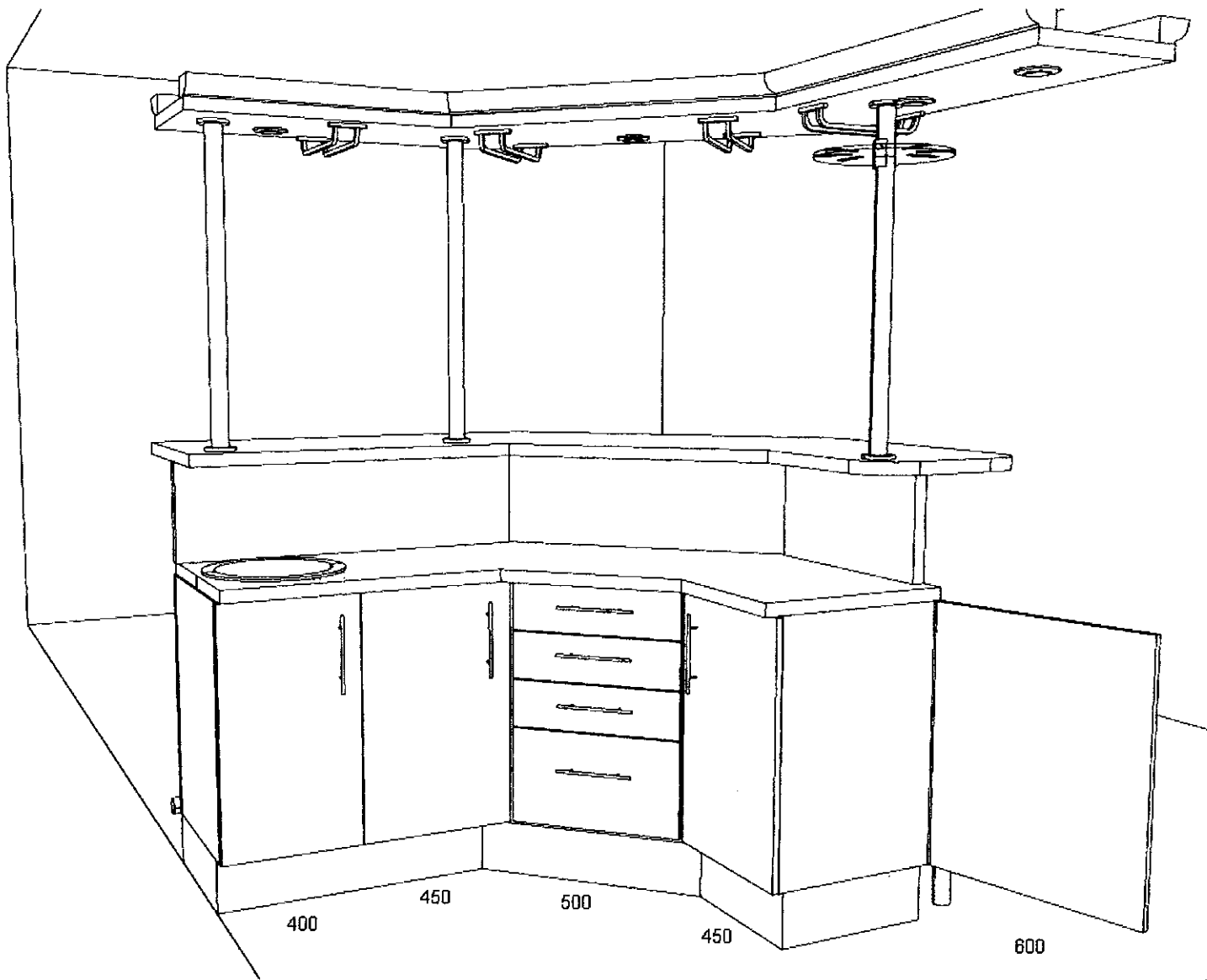


PROJEKT BARKU
PRACOWNIA OBSŁUGI KONSUMNETA
W ZSZ





400

450

500

450

600

